

# АЛ-35-37дБ-В

VEOX

Алюминиевый приточный клапан для ПВХ и алюминиевых окон

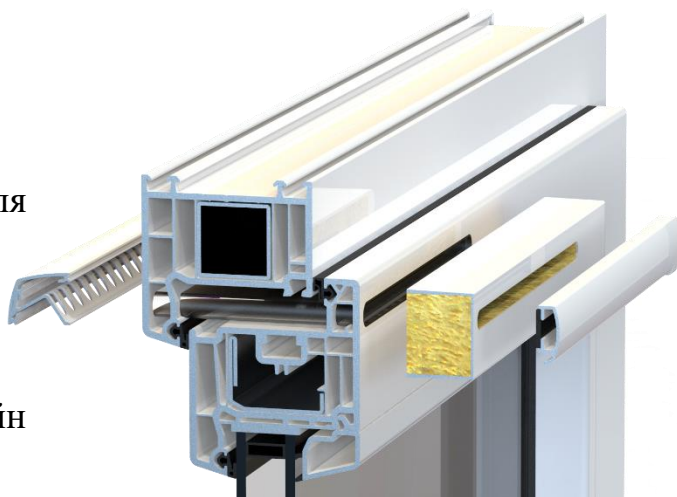
## ПВХ окно

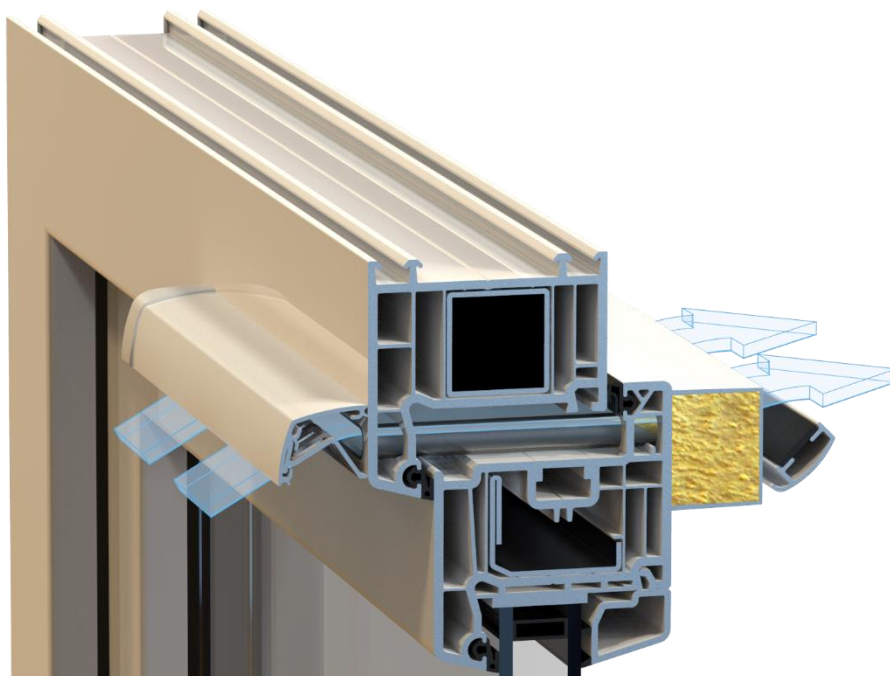


## Алюминиевый клапан для всех видов окон

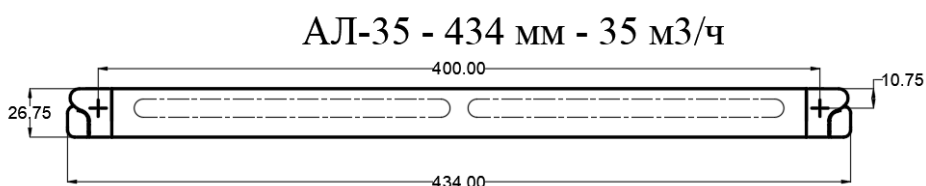
Приточный клапан АЛ-35-37дБ-В с акустической проставкой и ветрозащитным козырьком предназначен для обеспечения нормативного притока воздуха в помещение. Клапан изготавливается из высококачественного алюминия Aluminium 6063A T6 и подходит ко всем видам окон: ПВХ, алюминий, дерево. Расход воздуха для стандартного размера  $G=35$  м<sup>3</sup>/ч при 20 Па и звукоизоляция 37 дБ. Клапан имеет наружный козырек с встроенной ветрозащитой.

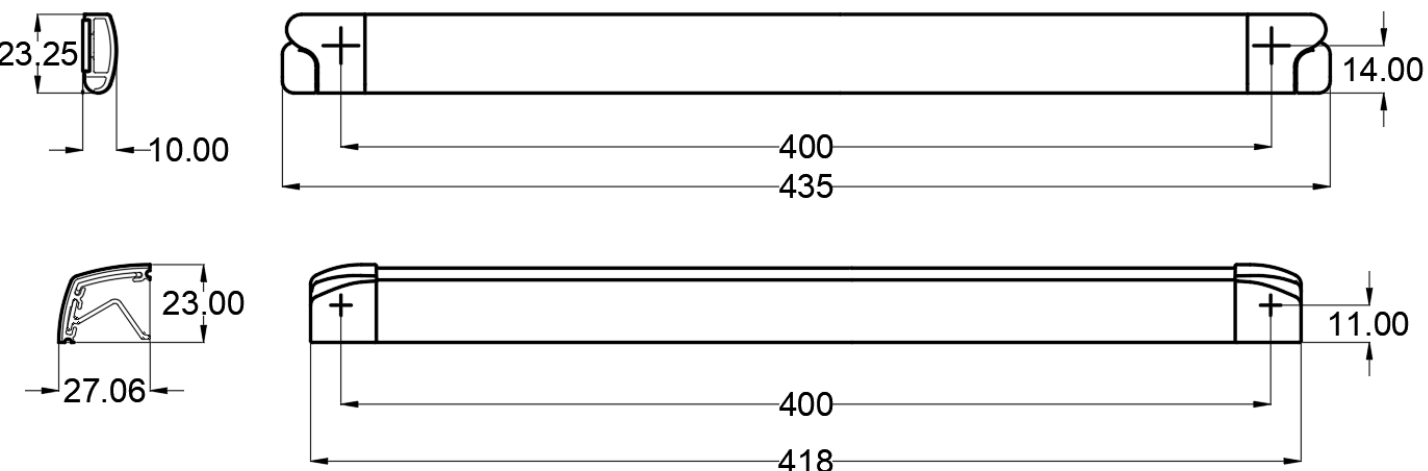
- Дополнительная звукоизоляция 37 дБ за счет акустической проставки
- Клапан имеет плотный притвор за счет использования специального уплотнителя
- Ветрозащита
- Имеет компактный и нейтральный дизайн не ухудшающий вид окна.





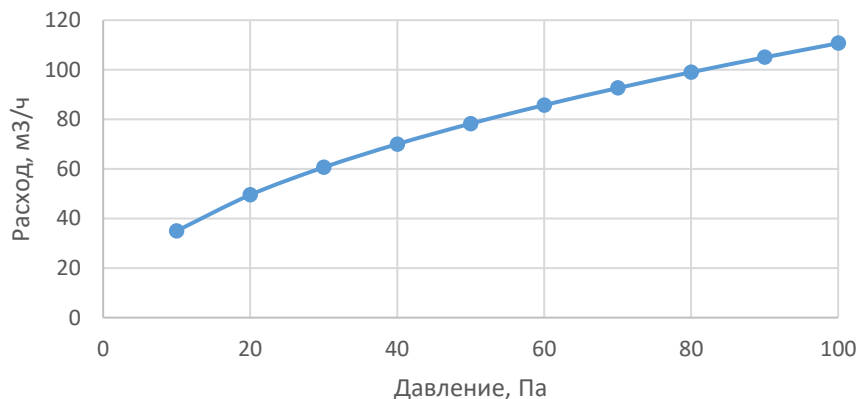
Приточный клапан АЛ-35-37-В устанавливается на ПВХ окно с фрезеровкой створки и рамы. Воздух проходит через притвор окна





Параметр	Расход воздуха при 20 Па, м3/ч	Расход воздуха при 50 Па, м3/ч	Звукоизоляция, дБ
Ал-35	35	49	37 (-1;0)

Зависимость расхода воздуха от давления  
АЛ-35



Подходит для:

Алюминиевые

Деревянные

ПВХ окна

RAL9010

RAL7016

RAL9011



RAL по запросу

Пример заказа: Приточный клапан Veox Ал-35-37 дБ, 37 дБ, 35 м3/ч, цвет RA17016 в комплекте с проходным каналом KL10, акустической проставкой и ветрозащитой

Приточный клапан АЛ-35 для ПВХ окна



Приточный клапан АЛ-35 для алюминиевого окна



### Рекомендации для применения в высотных домах от 30 до 100 метров:

- Для высотных домов с механической вытяжной вентиляцией рекомендуется применять оконные клапаны с ветрозащитой в козырьке
- Для стабилизации работы притока и механической вытяжки рекомендуется использовать на вытяжке клапаны постоянного расхода воздуха серии пластиковые CAV-NP или стальные КРК-Р фирмы VEOX